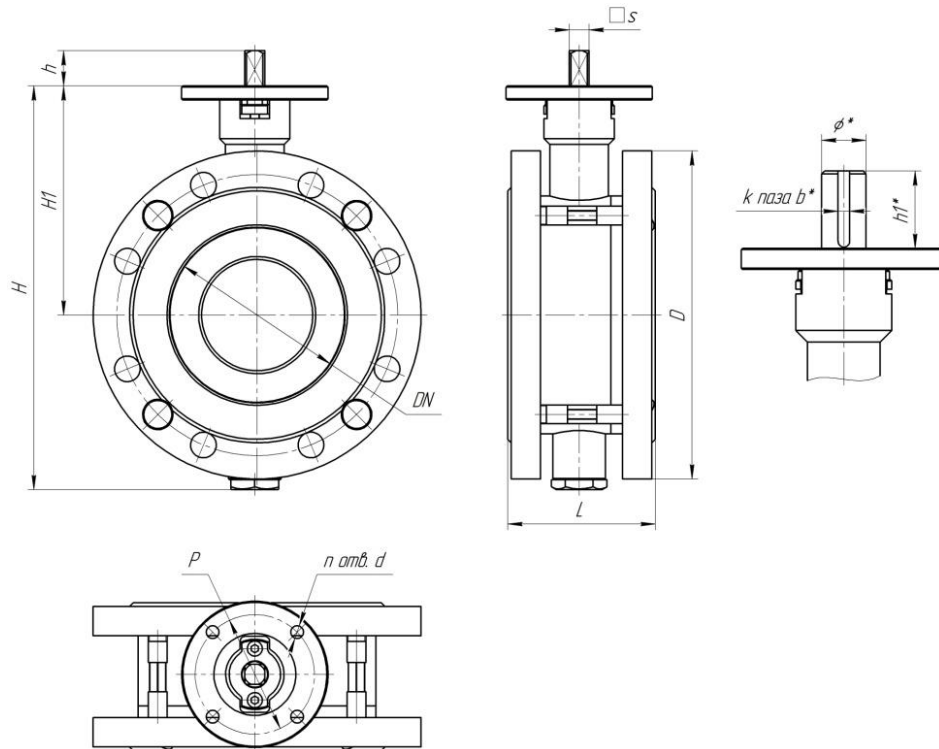




Габаритные размеры затвора ЗД.001-ЗР с двойным эксцентриситетом фланцевого



DN	32/40	50	65	80	100	125	150	200	250	300	350	400	500	600
D	135	160	180	195	215	245	280	335	405	460	520	580	710	840
PN16	145													
D1	100	125	145	160	180	210	240	295	355	410	470	525	650	770
PN16	110													
n-d	4-18	4-18	4-18	4-18	8-18	8-18	8-22	12-22	12-26	12-26	16-26	16-30	20-33	20-39
PN16														
L*	86/89	98	104	112	117	121	126	149	164	166	170	184	280	267
PN16														
H	207	231	237	253	282	319	345	398	540	596	650	710	837	1019
H1	110	125	130	142	153	182	195	217	284	316	345	375	449	530
h	25	25	25	30	30	30	30	30	30	40	-	-	-	-
s	14	14	14	17	17	17	17	22	27	27	-	-	-	-
ø*	-	-	-	-	-	-	-	-	36-38	36-38	38	42	45-50	55-60
k-b*	-	-	-	-	-	-	-	-	2-10	2-10	2-10	2-12	2-14 2-16	2-16 2-18
h1*	-	-	-	-	-	-	-	-	66	70	70	90	90	110
n-d	4-9	4-9	4-9	4-9	4-9	4-11	4-11	4-11	4-11 4-14 4-18	4-11 4-14 4-18	4-14 4-18	4-18 4-22	4-22	8-18 8-18
P	70	70	70	70	70	102	102	102	102 125 140	102 125 140	125 140	140 165	165	200 254
ISO	F07	F07	F07	F07	F07	F10	F10	F10	F10, F12, F14	F10, F12, F14	F12, F14	F14, F16	F16	d200 F25

*Допускается изменение по согласованию с потребителем.