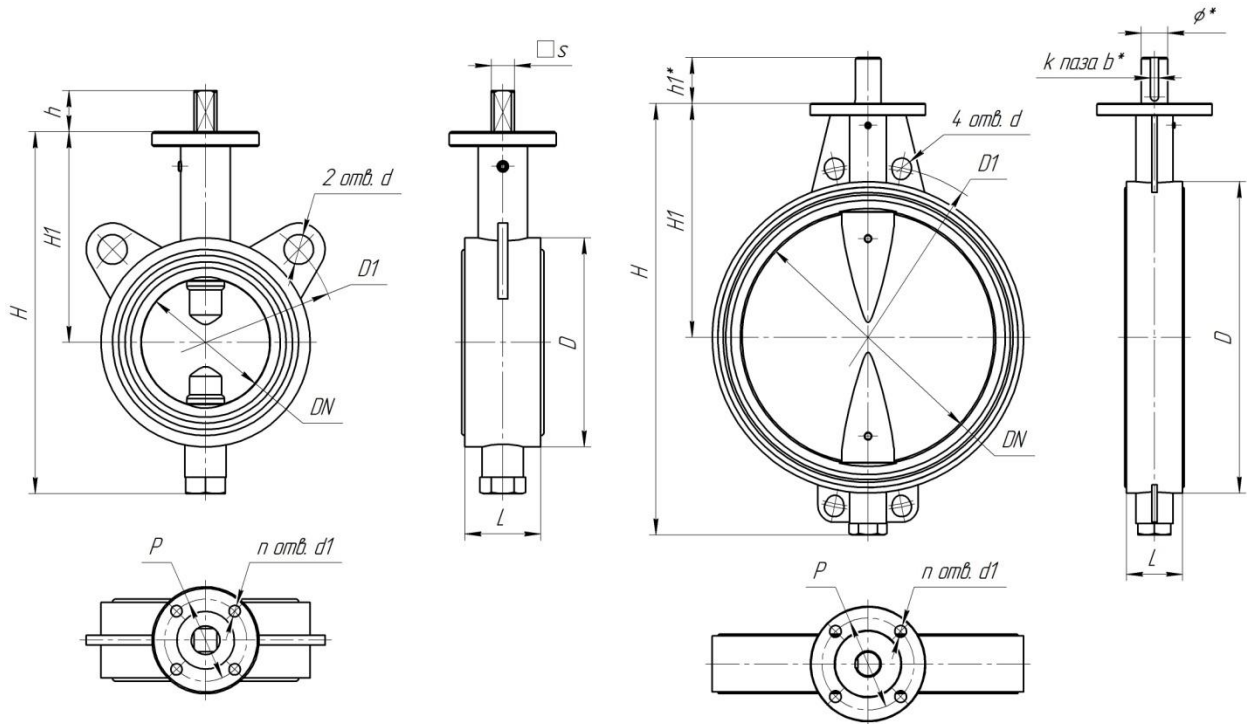




Габаритные размеры симметричного затвора серии ЗД.001-ЗР межфланцевого

DN40(32)-300

DN350-600



DN	32/40	50	65	80	100	125	150	200	250	300	350	400	500	600
D	74/82	96	110	127	149	178	206	258	312	363	418	473	586	690
D1 PN10	$\frac{100}{110}$	125	145	160	180	210	240	295	350	400	460	515	620	725
D1 PN16	$\frac{100}{110}$	125	145	160	180	210	240	295	355	410	470	525	650	770
d PN10	18	18	18	18	18	18	22	22	22	22	22	26	26	30
d PN16	18	18	18	18	18	18	22	22	26	26	26	30	33	39
L	32	43	46	46	52	56	56	60	67	77	78	102	128	154
H	165	187	201	220	254	280	325	372	475	528	600	655	803	980
H1	95	112	119	128	146	150	182	200	260	292	325	355	428	510
h	22	25	25	25	25	25	30	30	30	40	40	-	-	-
s	11	11	11	14	14	14	17	22	22	27	27	-	-	-
φ*	-	-	-	-	-	-	-	-	-	-	-	36/40	42	50
k-b*	-	-	-	-	-	-	-	-	-	-	-	$\frac{2-10}{2-12}$	2-12	2-16
h1*	-	-	-	-	-	-	-	-	-	-	-	70	82	90
n-d1	4-7	4-7	4-7	4-7	4-9	4-9	$\frac{4-9}{4-11}$	4-11	4-11	4-11	$\frac{4-14}{4-18}$	4-18/4-22		4-22
P	50	50	50	50	70	70	$\frac{70}{102}$	102	102	102	$\frac{125}{140}$	140/165		165
ISO	F05	F05	F05	F05	F07	F07	$\frac{F07}{F10}$	F10	F10	F10	$\frac{F12}{F14}$	F14/F16		F16
Вес, кг	1,4	2,2	2,6	3,2	4,3	4,9	7,7	12,2	19,7	28,6	42	63	86	168

*Допускается изменение по согласованию с потребителем.