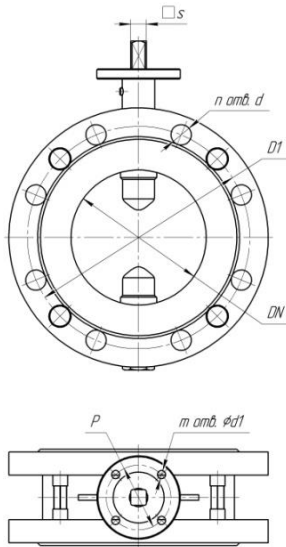


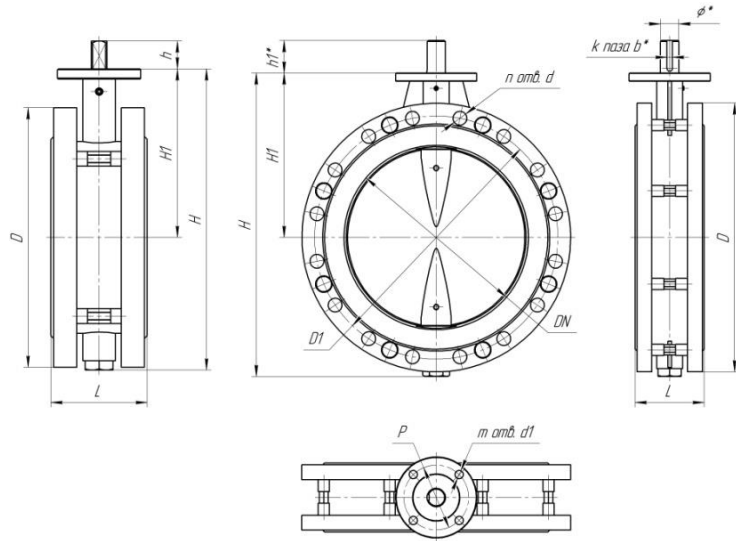


Габаритные размеры симметричного затвора серии ЗД.001-ЗР фланцевого

DN40(32)-300



DN350-600



DN	32/40	50	65	80	100	125	150	200	250	300	350	400	500	600
D	135	160	180	195	215	245	280	335	390	440	500	565	670	780
PN10	145													
D	135	160	180	195	215	245	280	335	405	460	520	580	710	840
PN16	145													
D1	100	125	145	160	180	210	240	295	350	400	460	515	620	725
PN10	110													
D1	100	125	145	160	180	210	240	295	355	410	470	525	650	770
PN16	110													
n-d	4-18	4-18	4-18	4-18	8-18	8-18	8-22	8-22	12-22	12-22	16-22	16-26	20-26	20-30
PN10														
n-d	4-18	4-18	4-18	4-18	8-18	8-18	8-22	12-22	12-26	12-26	16-26	16-30	20-33	20-39
PN16														
L*	58/62	73	80	78	88	96	96	100	111	121	122	146	174	202
PN10														
L*	62/66	81	88	86	96	104	104	112	121	125	134	166	202	236
PN16														
H	165	187	201	220	254	280	325	372	475	528	600	655	803	980
H1	95	112	119	128	146	150	182	200	260	292	325	355	428	510
h	22	25	25	25	25	25	30	30	30	40	40	-	-	-
s	11	11	11	14	14	14	17	22	22	27	27	-	-	-
∅*	-	-	-	-	-	-	-	-	-	-	-	36/40	42	50
k-b*	-	-	-	-	-	-	-	-	-	-	-	2-10 2-12	2-12	2-16
h1*	-	-	-	-	-	-	-	-	-	-	-	70	82	90
m-d1	4-7	4-7	4-7	4-7	4-9	4-9	4-9 4-11	4-11	4-11	4-11	4-11	4-14 4-18	4-18/4-22	4-22
P	50	50	50	50	70	70	70 102	102	102	102	102	125 140	140/165	165
ISO	F05	F05	F05	F05	F07	F07	F07 F10	F10	F10	F10	F10	F12 F14	F14/F16	F16

*Допускается изменение по согласованию с потребителем.